



Accessories for ECHO products can be found at:  
*Los accesorios para los productos ECHO se pueden encontrar en:*  
<http://www.echo-usa.com/Products/Accessories>



**PARTS CATALOG**  
**LISTA DE PIEZAS**

**DHCS-2800**  
**Hedge Trimmer**  
DHCS-2800 Cortaseto



**56V Battery**

**SERIAL NUMBER**  
NÚMERO DE SERIE

**E81200001001 - E81200999999**

**ECHO Incorporated**

400 Oakwood Road, Lake Zurich, Illinois 60047

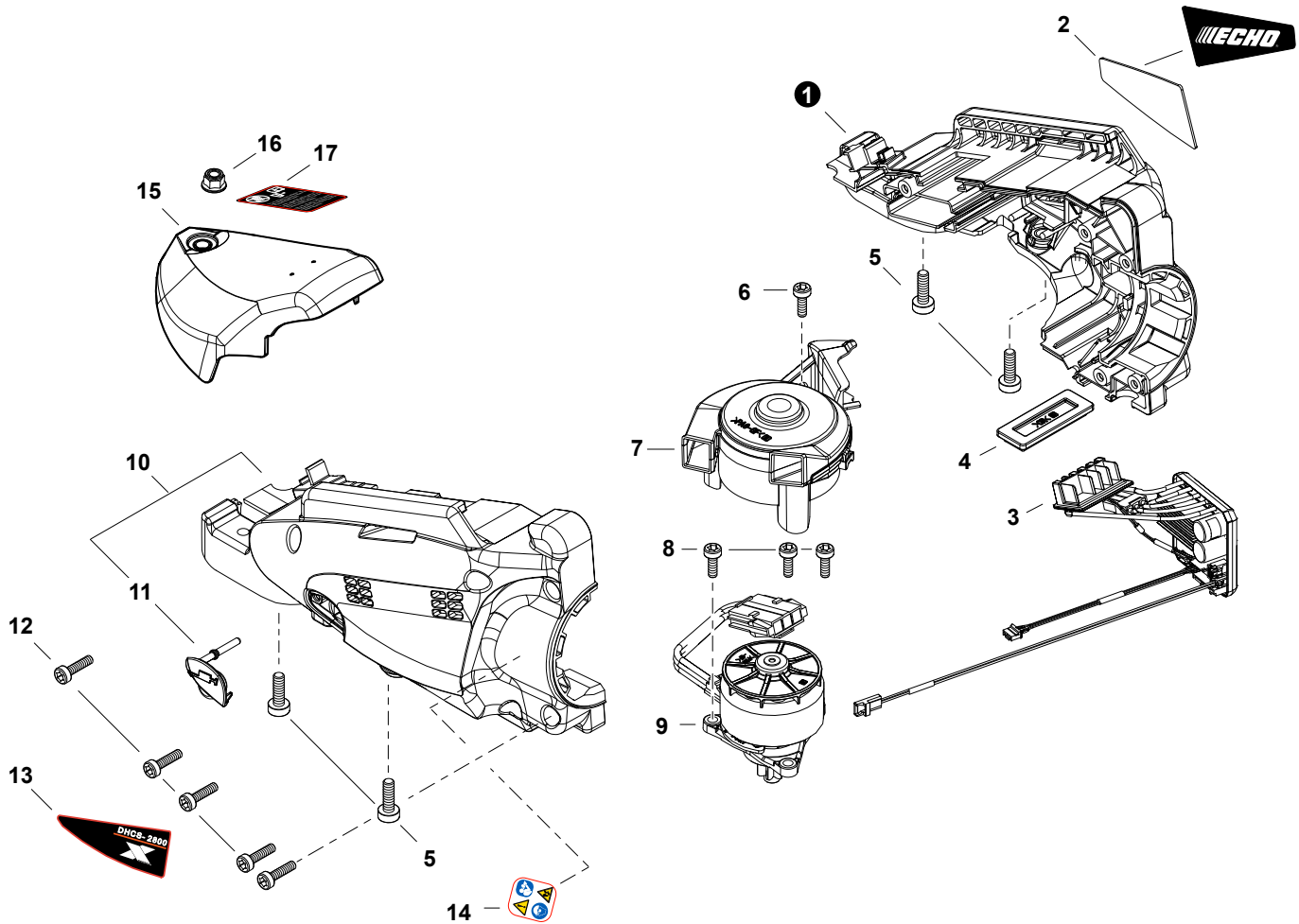
[WWW.ECHO-USA.COM](http://WWW.ECHO-USA.COM)

©2023 ECHO Incorporated. All Rights Reserved

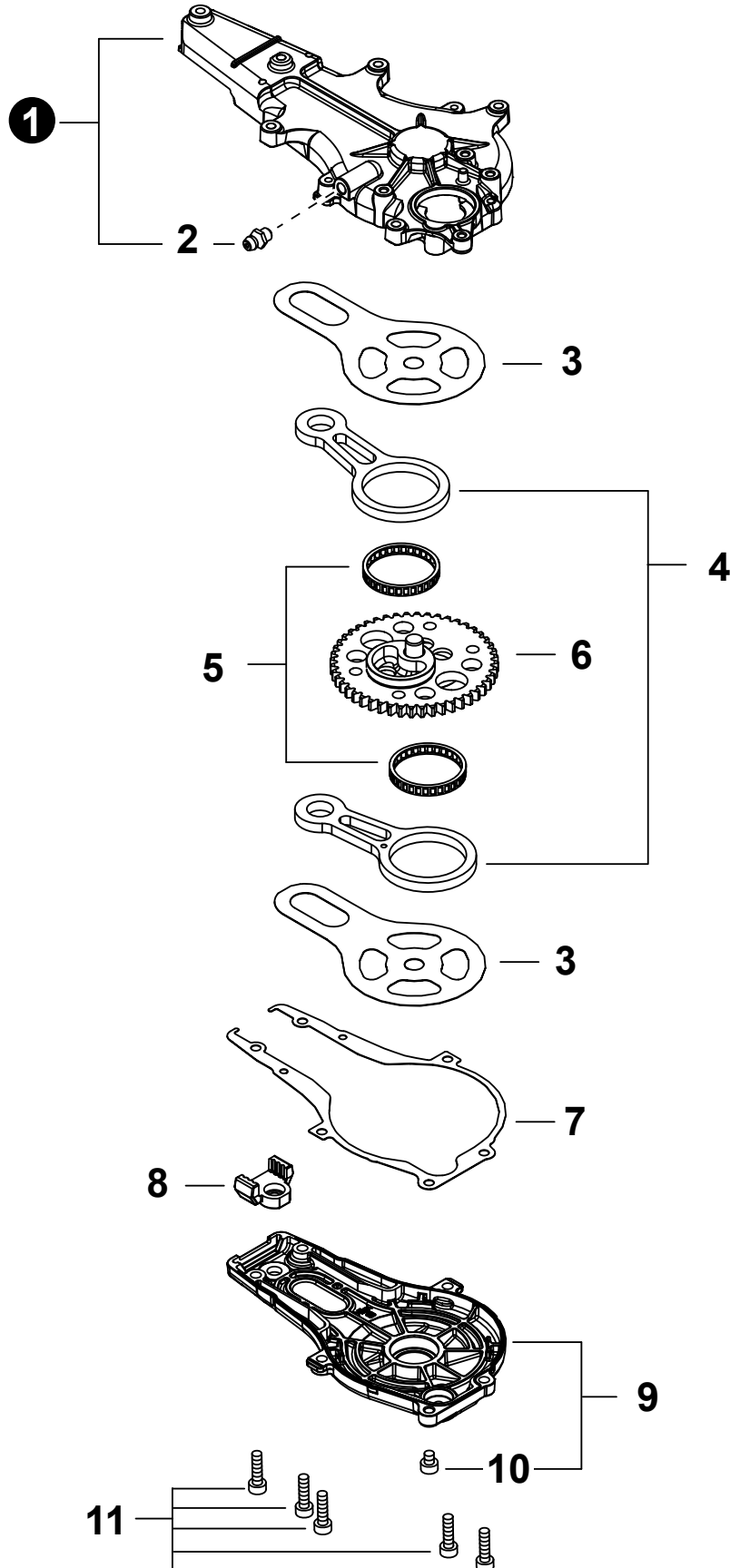
P/N 99922238132  
REVISED 09/22/23

---

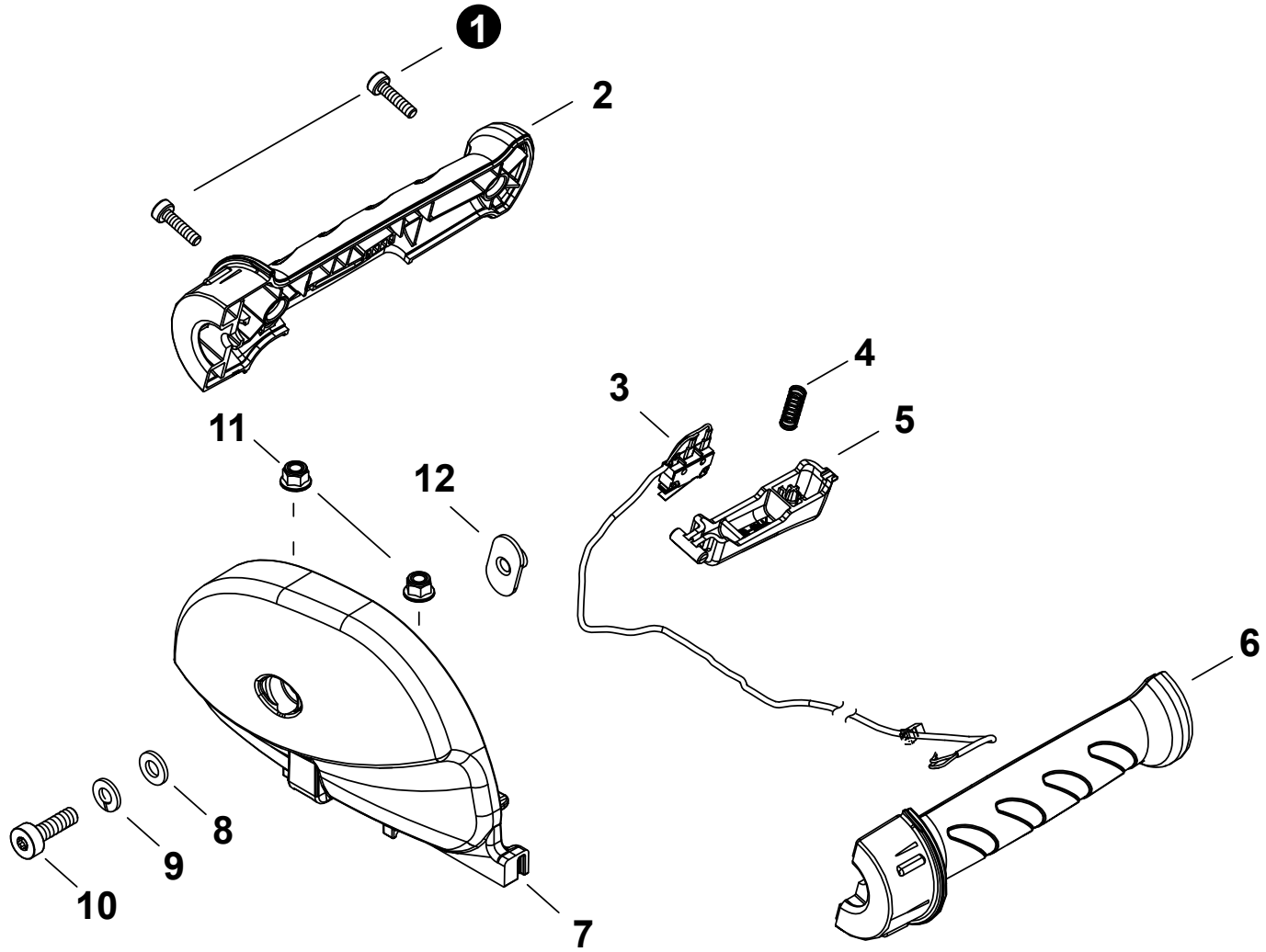
<b>Motor</b> .....	<b>3</b>
Motor	
<b>Gear Case</b> .....	<b>4</b>
Caja de engranajes	
<b>Gear Case</b> .....	<b>5</b>
Caja de engranajes	
<b>Handle - Support</b> .....	<b>6</b>
Mango de soporte	
<b>Control Handle</b> .....	<b>7</b>
Mango de control	
<b>Cutter</b> .....	<b>8</b>
Cuchilla	
<b>Cutter</b> .....	<b>9</b>
Cuchilla	
<b>Accessories</b> .....	<b>10</b>
Accesorios	



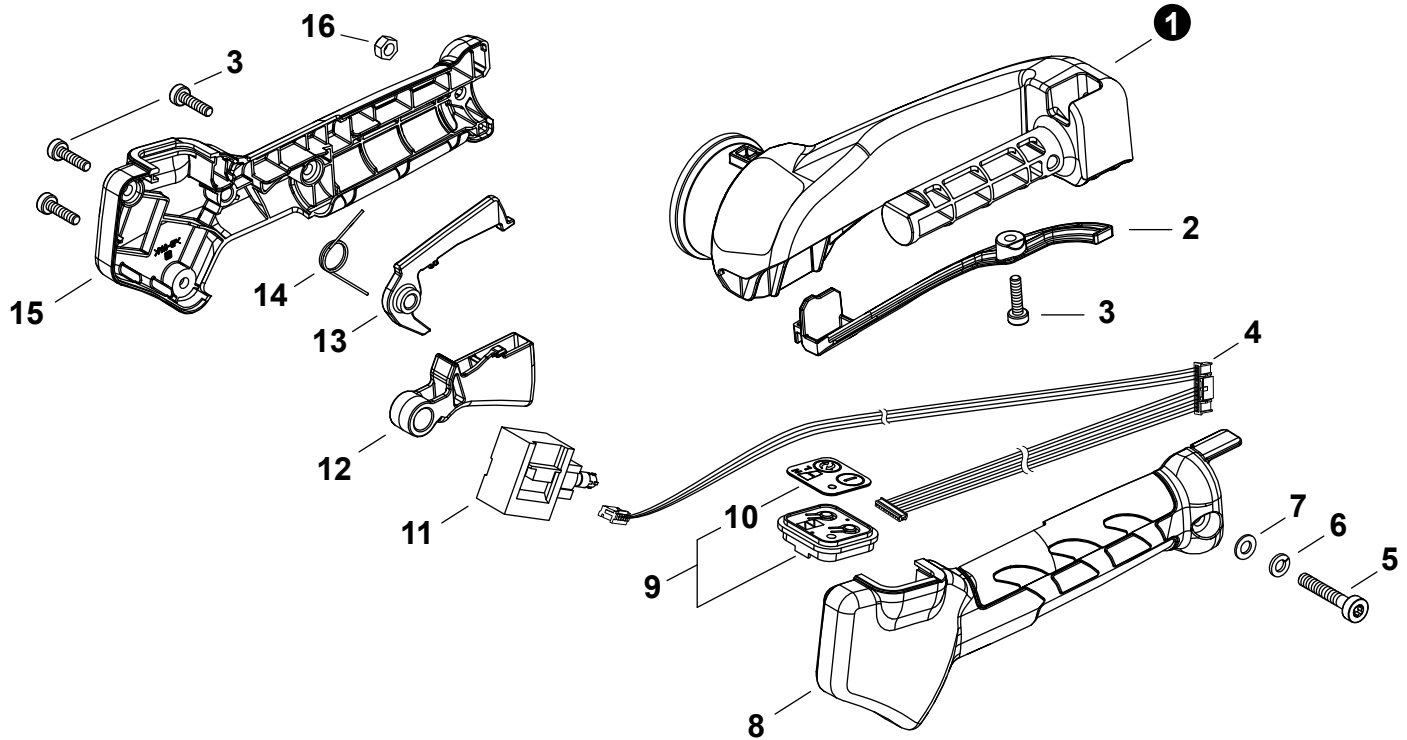
NO.	PART NUMBER	QTY.	DESCRIPTION	DESCRIPCIÓN
1	A539000540	1	COVER, MOTOR - RIGHT	CUBIERTA DE MOTOR - DERECHO
2	X502001340	1	LABEL - ECHO	ETIQUETA ECHO
3	A047000640	1	CONTROL BOARD ASSY	MONTAJE DE TABLERO DE CONTROL
4	V420005780	1	CUSHION	AMORTIGUADOR
5	V805000150	4	BOLT, TORX 5x16	PERNO TORX 5x16
6	V804000050	1	BOLT, TORX 4x12	PERNO TORX 4x12
7	P100013060	1	CASE ASSY, FAN	MONTAJE DE CAJA DE VENTILADOR
8	V804000050	3	BOLT, TORX 4x12	PERNO TORX 4x12
9	A054000370	1	MOTOR ASSY	MONTAJE DE MOTOR
10	<b>P100013460</b>	<b>1</b>	<b>COVER ASSY, MOTOR - LEFT</b>	<b>MONTAJE DE CUBIERTA DE MOTOR - IZQUIERDO</b>
11	X638000010	1	+CAP, CUP GREASE	+TAPA, COPA DE ENGRASE
12	V804000170	5	BOLT, TORX 4x16	PERNO TORX 4x16
13	X543006220	1	LABEL - MODEL DHCS-2800	ETIQUETA MODELO DHCS-2800
14	X505012100	1	LABEL - CAUTION - ISO	ETIQUETA DE PRECAUCIÓN - ISO
15	J470009520	1	COVER, GEAR CASE	TAPA CAJA DE ENGRANAJES
16	9210805000	1	NUT, FLANGE M5	TUERCA-BRIDA M5
17	X505012170	1	LABEL - CAUTION - UL	ETIQUETA DE PRECAUCIÓN - UL



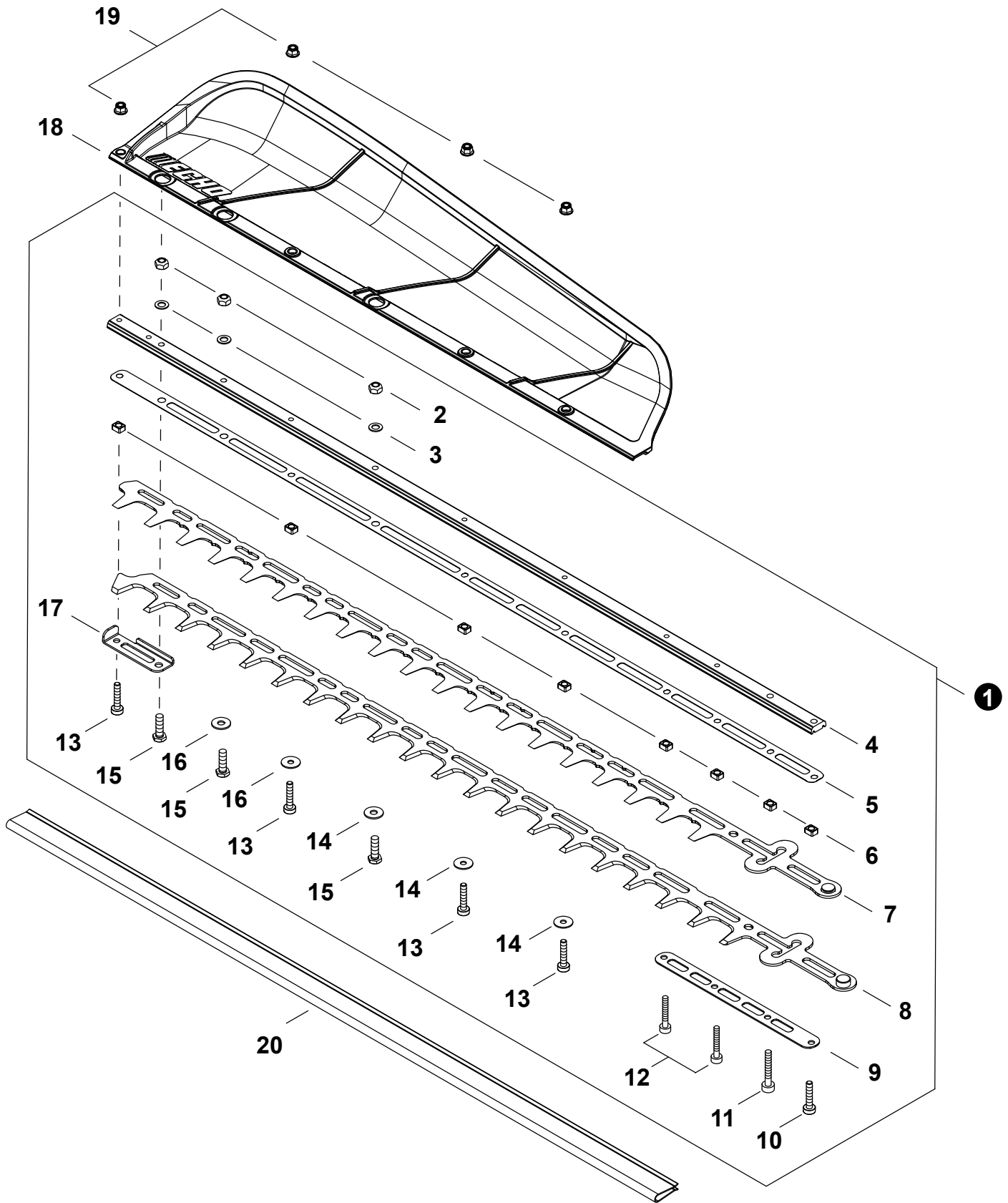
NO.	PART NUMBER	QTY.	DESCRIPTION	DESCRIPCIÓN
1	P100013100	1	GEAR CASE ASSY	MONTAJE DE CAJA DE ENGRANAJES
2	V187000080	1	+FITTING, GREASE	+ENGRASADOR
3	C603001270	2	PLATE, SIDE	PLACA LATERAL
4	C532000700	2	ROD, CONNECTING	BIELA
5	V572000000	2	BEARING, NEEDLE 30	COJINETE DE AGUJAS 30
6	P100013121	1	GEAR, SPUR	ENGRANAJE RECTO
7	V110000260	1	GASKET, GEAR CASE	EMPAQUETADURA DE CAJA DE ENGRANAJES
8	V541000620	1	SEAL	SELLO
9	P100013110	1	COVER ASSY, GEAR CASE	MONTAJE DE TAPA DEL CAJA DE ENGRANAJES
10	V203002640	1	+BOLT 5x6	+PERNO 5x6
11	V804000060	5	BOLT, TORX 4x16	PERNO TORX 4x16



NO.	PART NUMBER	QTY.	DESCRIPTION	DESCRIPCIÓN
1	V804000170	2	BOLT, TORX 4x16	PERNO TORX 4x16
2	C412000810	1	GRIP, HANDLE - RIGHT	AGARRE, MANGO - DERECHO
3	C130001300	1	HARNESS, WIRE - HANDLE	ARNÉS DE CABLES - MANGO
4	V450002490	1	SPRING, COMPRESSION	RESORTE DE COMPRESIÓN
5	J361000890	1	LEVER, SAFETY	PALANCA DE SEGURIDAD
6	C412000820	1	GRIP, HANDLE - LEFT	AGARRE, MANGO - IZQUIERDO
7	C440000120	1	GUARD, HAND	PROTECCIÓN DE MANO
8	90060200006	1	WASHER 6	ARANDELA 6
9	90060500006	1	WASHER, SPRING 6	ARANDELA DE PRESION 6
10	V806000050	1	BOLT, TORX 6x20	PERNO TORX 6x20
11	9210805000	2	NUT, FLANGE M5	TUERCA-BRIDA M5
12	V264000390	1	NUT, 6	TUERCA 6



NO.	PART NUMBER	QTY.	DESCRIPTION	DESCRIPCIÓN
1	C410001590	1	SUPPORT, HANDLE	SOPORTE DE MANGO
2	C138000080	1	COVER, HARNESS	CUBIERTA DE ARNÉS DE CABLES
3	V804000170	4	BOLT, TORX 4x16	PERNO TORX 4x16
4	C130001290	1	HARNESS, WIRE - SWITCH	ARNÉS DE CABLES - INTERRUPTOR
5	V805000180	1	BOLT, TORX 5x30	PERNO TORX 5x30
6	90060500005	1	WASHER, SPRING 5	ARANDELA DE PRESION 5
7	90060200005	1	WASHER 5.3x10x1	ARANDELA 5.3x10x1
8	C412000800	1	GRIP, HANDLE - LEFT	AGARRE, MANGO - IZQUIERDO
9	<b>A047000630</b>	1	<b>SWITCH ASSY, ON-OFF</b>	<b>MONTAJE DE INTERRUPTOR ENCENDIDO-APAGADO</b>
10	X510001400	1	+LABEL - SWITCH	+ETIQUETA - INTERRUPTOR
11	G334001830	1	SWITCH, SPEED CONTROL	INTERRUPTOR DE CONTROL DE VELOCIDAD
12	J361000880	1	TRIGGER, THROTTLE	GATILLO DEL ACELERADOR
13	C490000090	1	LOCKOUT, THROTTLE	SEGURO DEL ACELERADOR
14	V452002110	1	SPRING, TORSION	RESORTE DE TORSIÓN
15	C412000790	1	GRIP, HANDLE - RIGHT	AGARRE, MANGO - DERECHO
16	90056200005	1	NUT, LOCK M5	CONTRATUERCA M5





NO.	PART NUMBER	QTY.	DESCRIPTION	DESCRIPCIÓN
1	X041000850	1	CUTTER ASSY, 30"	MONTAJE DE CUCHILLA 76 CM
2	43302206460	3	+NUT M6	+TUERCA M6
3	90060000006	3	+WASHER 6.5x11.5x0.8	+ARANDELA 6.5x11.5x0.8
4	X425001250	1	+SUPPORT, CUTTER 30"	+SOPORTE DE LA CUCHILLA 76 CM
5	X425001260	1	+PLATE, CUTTER 30"	+PLACA DE CORTE 76 CM
6	V376002940	8	+GUIDE, BLADE	+GUÍA DE CUCHILLA
7	X411001440	1	+CUTTER 30" - UPPER	+CUCHILLA 76 CM - SUPERIOR
8	X411001450	1	+CUTTER 30" - LOWER	+CUCHILLA 76 CM - INFERIOR
9	X425001230	1	+PLATE, CUTTER	+PLACA DE CORTE
10	V805000220	1	+BOLT, TORX 5x25	+PERNO TORX 5x25
11	V805000370	1	+BOLT, TORX 5x35	+PERNO TORX 5x35
12	V805000360	2	+BOLT, TORX 5x30	+PERNO TORX 5x30
13	V805000170	4	+BOLT, TORX 5x25	+PERNO TORX 5x25
14	V303000290	3	+WASHER	+ARANDELA
15	V204000570	3	+BOLT M6x20	+PERNO M6x20
16	V304000240	2	+WASHER M6	+ARANDELA M6
17	X425001270	1	+SUPPORT, CUTTER	+SOPORTE DE LA CUCHILLA
18	C571000210	1	DEFLECTOR, DEBRIS 30"	DEFLECTOR DE RESIDUOS 76 CM
19	9210805000	4	NUT, FLANGE M5	TUERCA-BRIDA M5
20	X495001110	1	SCABBARD 30"	FUNDA 76 CM



NO.	PART NUMBER	QTY.	DESCRIPTION	DESCRIPCIÓN
1	LBP-56V125A	1	BATTERY, 56V LITHIUM-ION - 2.5Ah	BATERÍA DE IONES DE LITIO 56V - 2.5Ah
2	LC-56V4AAB	1	CHARGER, BATTERY RAPID 56V	CARGADOR DE BATERÍA RÁPIDO 56V