



Accessories for ECHO products can be found at:
Los accesorios para los productos ECHO se pueden encontrar en:
<http://www.echo-usa.com/Products/Accessories>



PARTS CATALOG
LISTA DE PIEZAS

DCS-2500T
Chainsaw

DCS-2500T Motosierra



56V Battery

SERIAL NUMBER
NÚMERO DE SERIE

U56400001001 - U56400999999

ECHO Incorporated

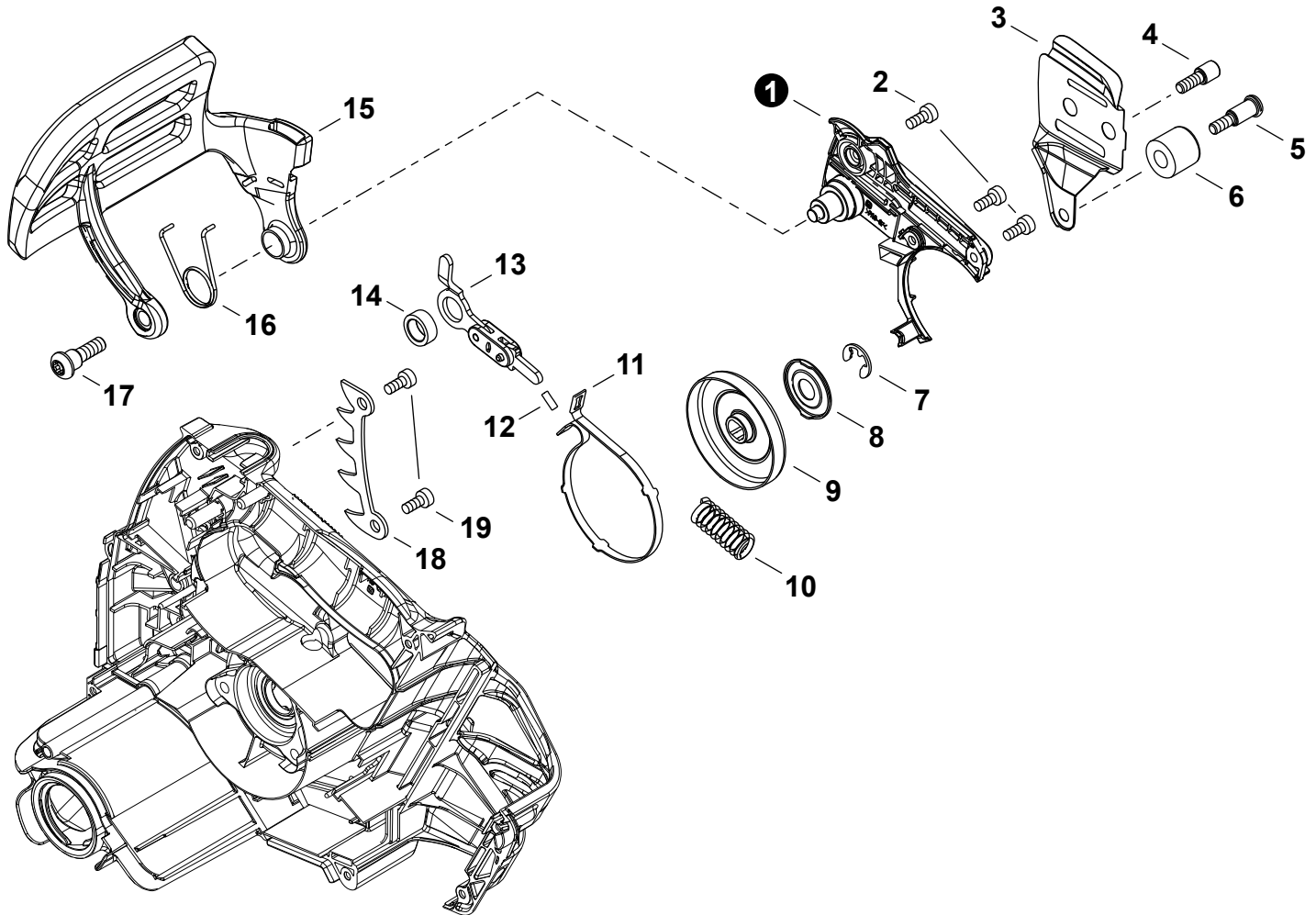
400 Oakwood Road, Lake Zurich, Illinois 60047

WWW.ECHO-USA.COM

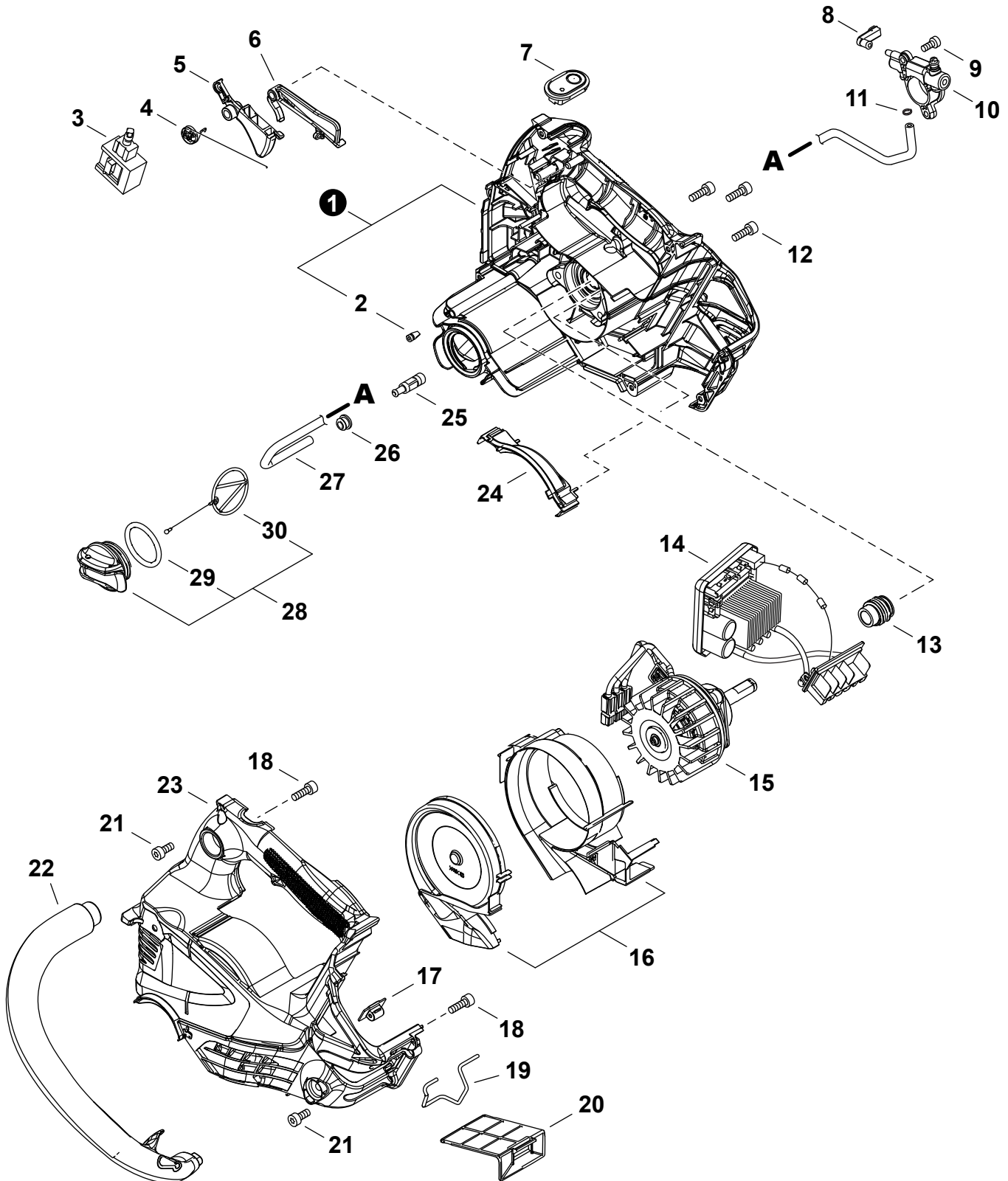
©2022 ECHO Incorporated. All Rights Reserved

P/N 99922205809
REVISED 01/12/22

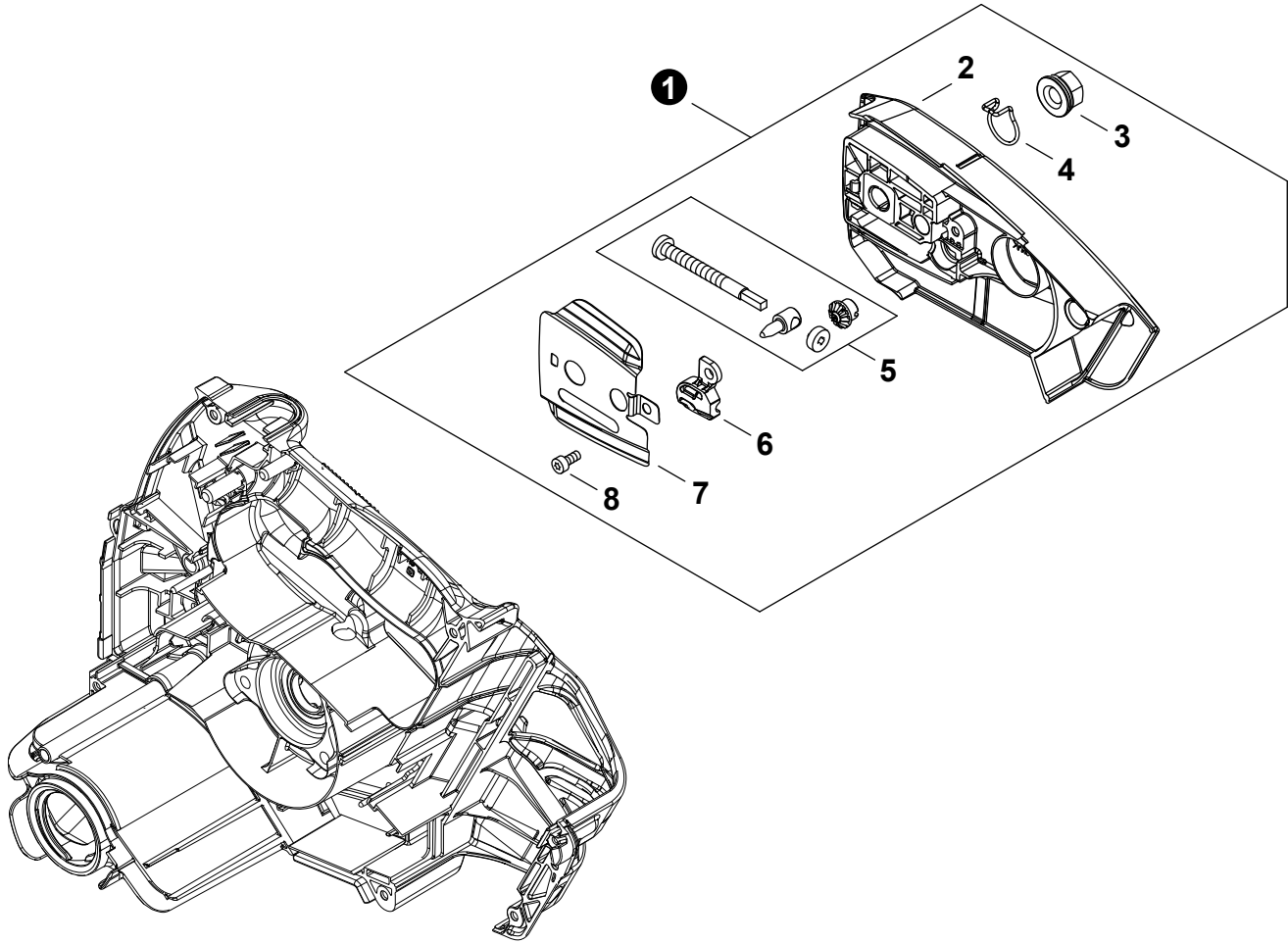
Chain Brake	3
Freno de cadena	
Motor	4
Motor	
Motor	5
Motor	
Sprocket Guard	6
Protector de rueda dentada	
Tools	6
Herramientas	
Chain, Guide Bar	7
Cadena, Guía de barra	
Accessories	7
Accesorios	
Labels	8
Etiquetas	



NO.	PART NUMBER	QTY.	DESCRIPTION	DESCRIPCIÓN
1	C345000730	1	COVER, BRAKE	CUBIERTA DE FRENO
2	V804000160	3	BOLT, TORX 4x12	PERNO TORX 4x12
3	C305000511	1	PLATE, GUIDE - INNER	PLACA GUÍA - INTERNA
4	V203002280	1	BOLT 5	PERNO 5
5	V203002260	1	BOLT 5x12	PERNO 5x12
6	C310000140	1	CATCHER, CHAIN	CAPTOR DE CADENA
7	V583000440	1	E-RING 8.1	RETENEDOR TIPO "E" 8.1
8	V307000620	1	WASHER 10	ARANDELA 10
9	A556001920	1	DRUM, CLUTCH 3/8"	TAMBOR DE EMBRAGUE 3/8"
10	V450002400	1	SPRING, COMPRESSION	RESORTE DE COMPRESIÓN
11	C328000361	1	BAND, BRAKE	BANDA DE FRENO
12	9305030080	1	PIN	PASADOR
13	C334000340	1	CONNECTOR, BRAKE	CONECTOR DE FRENO
14	V355000860	1	COLLAR 8	COLLAR 8
15	C320000610	1	LEVER, BRAKE	PALANCA DE FRENO
16	V452001940	1	SPRING, TORSION	RESORTE DE TORSIÓN
17	V203002270	1	BOLT 5x13	PERNO 5x13
18	C304000000	1	SPIKE, BUMPER	PARAGOLPES CON PÚAS
19	V805000240	2	BOLT, TORX 5x12	PERNO TORX 5x12

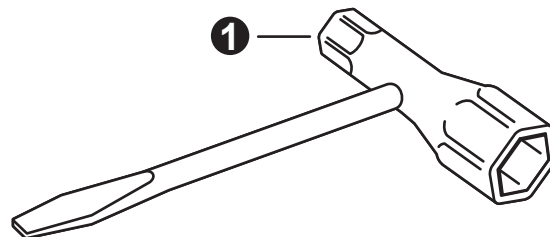


NO.	PART NUMBER	QTY.	DESCRIPTION	DESCRIPCIÓN
1	P100009521	1	HOUSING ASSY, MOTOR	MONTAJE DE CAJA DE MOTOR
2	43611413930	1	+VENT ASSY	+VÁLVULA DE RESPIRADERO
3	G334001830	1	SWITCH, SPEED CONTROL	INTERRUPTOR DE CONTROL DE VELOCIDAD
4	V452001650	1	SPRING, TORSION	RESORTE DE TORSIÓN
5	J361000790	1	TRIGGER	GATILLO
6	C490000010	1	LOCKOUT, TRIGGER	TRABA, GATILLO
7	A047000430	1	SWITCH, ON-OFF	INTERRUPTOR DE ENCENDIDO-APAGADO
8	V470002400	1	PIPE, OIL	TUBO DE ACEITE
9	V804000160	1	BOLT, TORX 4x12	PERNO TORX 4x12
10	C022000211	1	AUTO-OILER ASSY	MONTAJE DE ENGRASADOR AUTOMÁTICO
11	V490001230	1	CLIP 6.5 MM	SUJETADOR 6.5 MM
12	V805000250	3	BOLT, TORX 5x16	PERNO TORX 5x16
13	V652000290	1	GEAR, WORM	ENGRANAJE DE TORNILLO SIN FIN
14	A047000421	1	CONTROL BOARD ASSY	MONTAJE DE TABLERO DE CONTROL
15	A054000300	1	MOTOR ASSY	MONTAJE DE MOTOR
16	P021054000	1	FAN CASE ASSY	MONTAJE DE CARCASA DEL VENTILADOR
17	C626000100	1	BRACKET, HARNESS	ABRAZADERA DEL ARNÉS
18	V805000000	2	BOLT, TORX 5x16	PERNO TORX 5x16
19	C646000160	1	RING, HARNESS	ANILLO DEL ARNÉS
20	A226002360	1	FILTER, AIR	FILTRO DE AIRE
21	V804000160	6	BOLT, TORX 4x12	PERNO TORX 4x12
22	C400001740	1	HANDLE, FRONT	MANGO DELANTERO
23	A539000481	1	COVER, MOTOR	CUBIERTA DE MOTOR
24	A539000460	1	COVER, MOTOR	CUBIERTA DE MOTOR
25	P021050140	1	FILTER ASSY, OIL	MONTAJE DE FILTRO DE ACEITE
26	13211501462	1	GROMMET	OJAL
27	V471003311	1	PIPE, OIL 3x6x200	TUBO DE ACEITE 3x6x200
28	P100004610	1	CAP ASSY, OIL	MONTAJE DE TAPA DE ACEITE
29	90072020029	1	+O-RING 29	+JUNTA TÓRICA 29
30	A365000050	1	+CONNECTOR, CAP L= 60 MM	+CONECTOR DE TAPA L= 60 MM

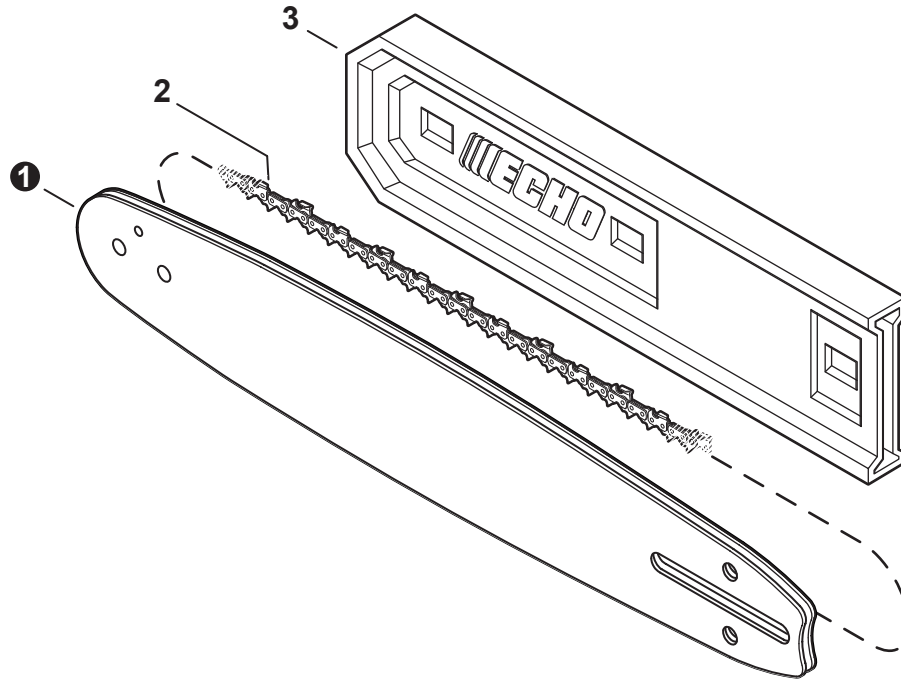


NO.	PART NUMBER	QTY.	DESCRIPTION	DESCRIPCIÓN
1	P100009531	1	SPROCKET GUARD ASSY	MONTAJE DE PROTECTOR DE RUEDA DENTADA
2	C300001221	1	+GUARD, SPROCKET	+CUBIERTA DEL PIÑÓN
3	V265000550	1	+NUT 8	+TUERCA 8
4	C649000420	1	+HOOK	+GANCHO
5	P021054010	1	+TENSIONER KIT, CHAIN	+KIT DE TENSOR DE CADENA
6	C301000020	1	+COLLAR 8	+COLLAR 8
7	C305000521	1	+PLATE, GUIDE - OUTER	+PLACA GUÍA - EXTERNO
8	V804000160	1	+BOLT, TORX 4x12	+PERNO TORX 4x12

Tools
Herramientas



NO.	PART NUMBER	QTY.	DESCRIPTION	DESCRIPCIÓN
1	X602000080	1	T-WRENCH 13x19 L= 180	LLAVE EN T 13x19 L= 180



NO.	PART NUMBER	QTY.	DESCRIPTION	DESCRIPCIÓN
1	12A0CD3745C	1	GUIDE BAR, 12" DOUBLE-GUARD	BARRA DE GUÍA 30 CM DOUBLE-GUARD
2	91PXL45CQ	1	SAW CHAIN 12"	CADENA DE SIERRA 30 CM
3	X490001040	1	SCABBARD 12"	FUNDA 30 CM

Accessories
Accesorios



NO.	PART NUMBER	QTY.	DESCRIPTION	DESCRIPCIÓN
1	LBP-56V125A	1	BATTERY, 56V LITHIUM-ION - 2.5Ah	BATERÍA DE IONES DE LITIO 56V - 2.5Ah
2	LC-56V2AAB	1	CHARGER, BATTERY STANDARD 56V	CARGADOR DE BATERÍA ESTÁNDAR DE 56V
3	LC-56V4AAB	1	CHARGER, BATTERY RAPID 56V	CARGADOR DE BATERÍA RÁPIDO 56V

For use only with ECHO eFORCE™ battery series. See instruction manual for additional battery packs.

À utiliser uniquement avec la série de batteries ECHO eFORCE™. Reportez-vous au manuel d'instruction pour des batteries additionnelles.

User solo con las baterías de la serie ECHO eFORCE™, consulte información acerca de módulos de baterías adicionales en el manual de instrucciones.

DCS-2500T
BRUSHLESS



NO.	PART NUMBER	QTY.	DESCRIPTION	DESCRIPCIÓN
1	X505011660	1	LABEL - CAUTION - UL	ETIQUETA DE PRECAUCIÓN - UL
2	X505011680	1	LABEL - CAUTION - BATTERY	ETIQUETA DE PRECAUCIÓN - BATERÍA
3	X543006030	1	LABEL - MODEL - DCS-2500T	ETIQUETA MODELO DCS-2500T
4	X502000390	1	LABEL - ECHO	ETIQUETA ECHO
5	X502001230	1	LABEL - ECHO	ETIQUETA ECHO